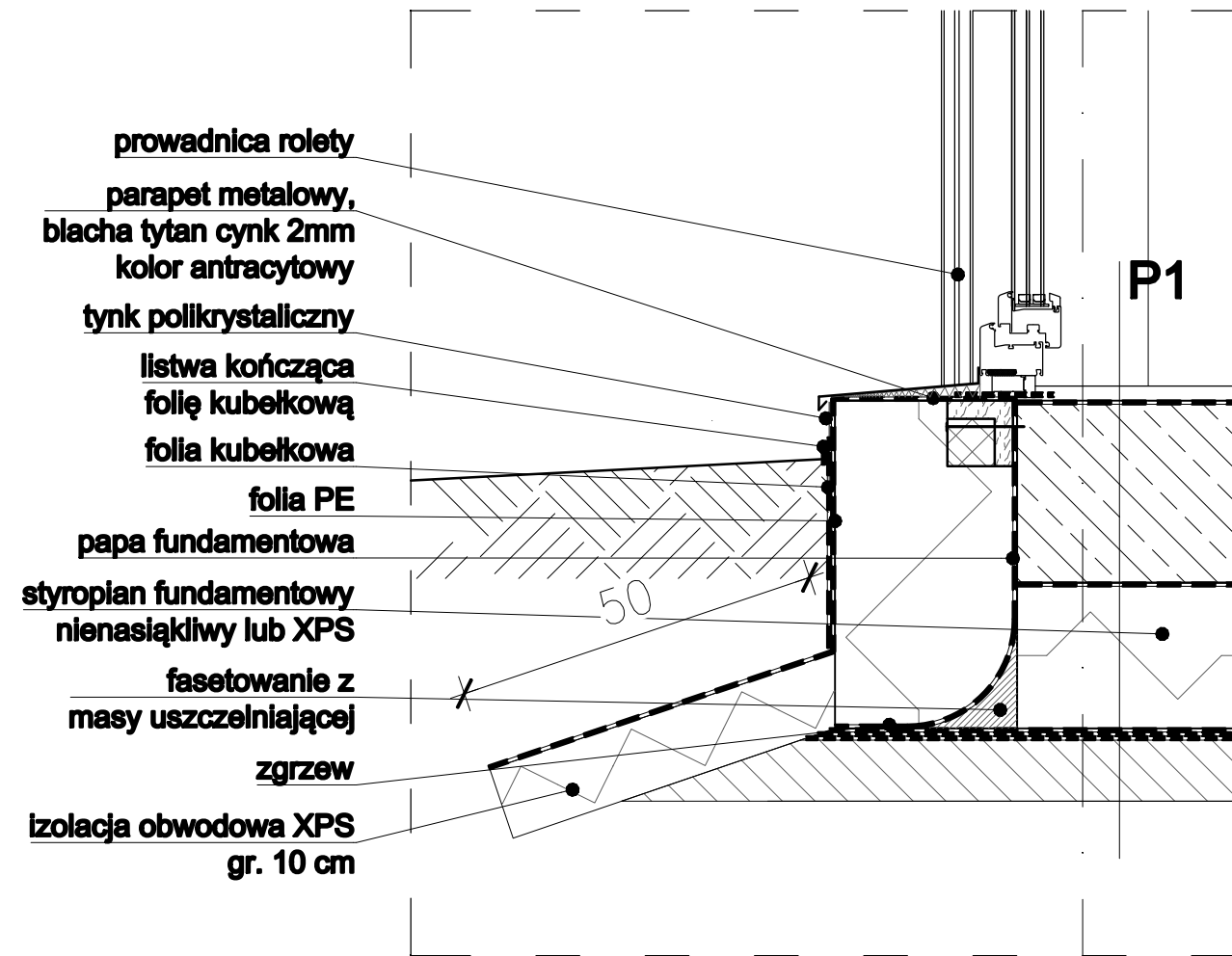
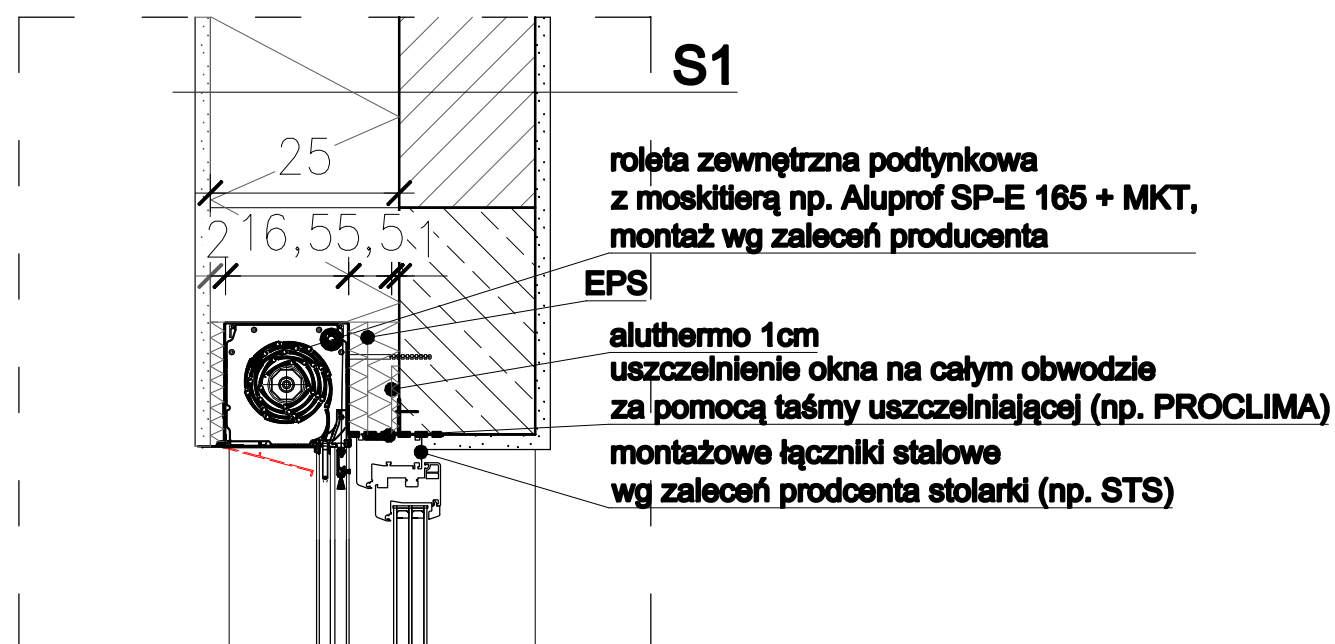


Detal 1



Detal 2



Detal 3



temat: BUDOWA BUDYNKU MIESZKALNEGO JEDNORODZINNEGO WRAZ Z WIATĄ GARAŻOWĄ I NIEZBĘDNYMI URZĄDZENIAMI TECH. (INST. WOD-KAN, ELEKTR., WENT. MECH., SZAMBO SZCZELNE)

adres inv.: Szymbark, gmina: Stążycza, obręb: Szymbark, dz. nr 211/2

inwestor: Markus Legiewicz ul. Słowackiego 67/57, 80-257 Gdańsk

autor projektu, architektura: mgr inż. arch. Piotr Karaś, Upr.bud.nr 608/POCKK/2012, PCDP18, grudzień 2017 do projektowania w specjalności architektonicznej bez ograniczeń

opracowanie projektu: mgr inż. arch. Alicja Karaś, inż. arch. Maja Belecka

status projektu: PROJEKT BUDOWLANY

tytuł rysunku: DETALE 01

data: grudzień 2017 nr rys. A-06 nr str. 1:10